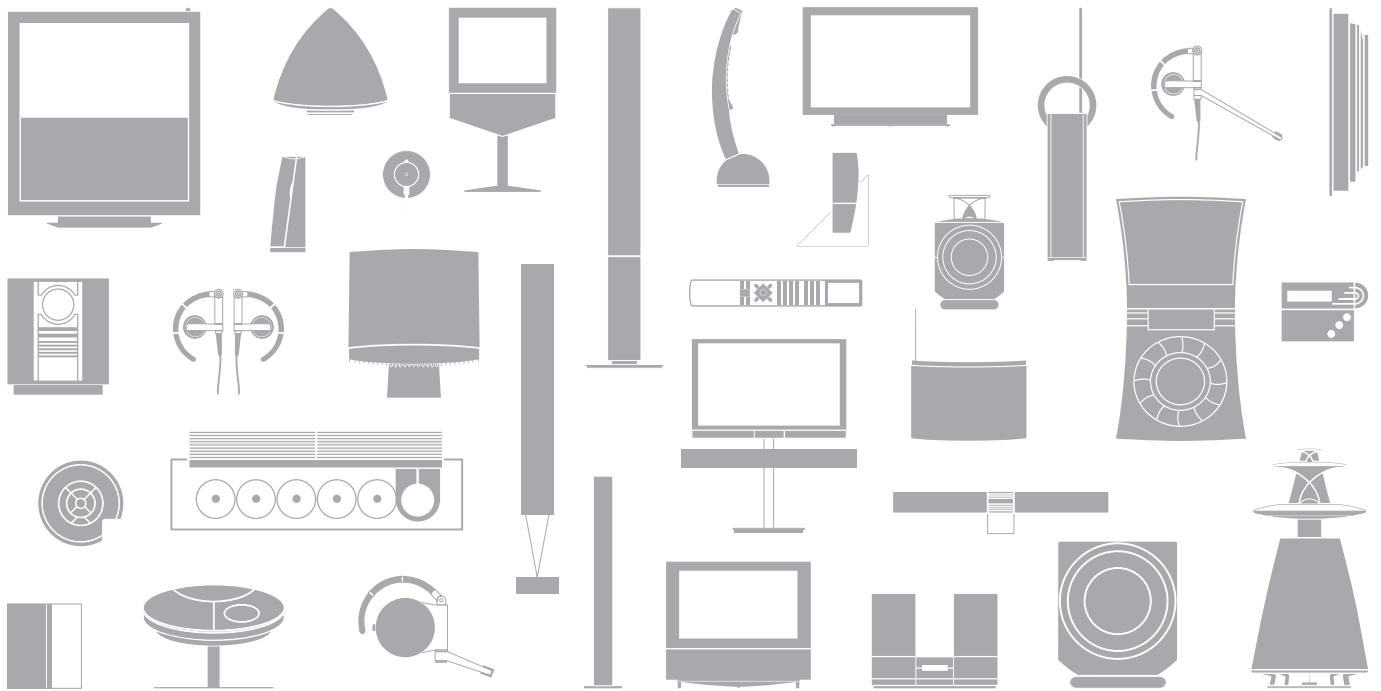


BeoSound 1

사용자 설명서



휴대용 뮤직 센터

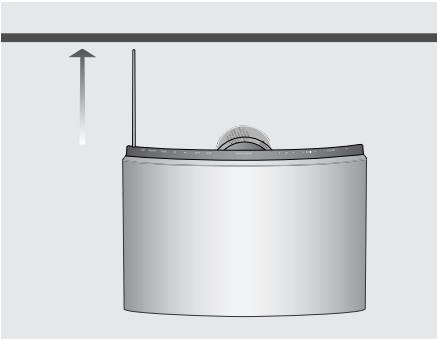
원하시는 위치에 BeoSound 1 을 놓으십시오. 소형 디자인으로 어디든지 휴대할 수 있습니다.

BeoSound 1 은 사용자가 스피커에서 얼마나 가까이 혹은 멀리 있는지 상관없이 기막힌 사운드 경험을 하도록 해 줍니다. 사운드가 최적화 되어 있어 추가 세팅이 필요 없습니다.

BeoSound 1 을 전원에 연결시키고 버튼을 눌러 원하는 것을 들으십시오 - 그렇게 간단합니다.

시작하기 전에...

위치



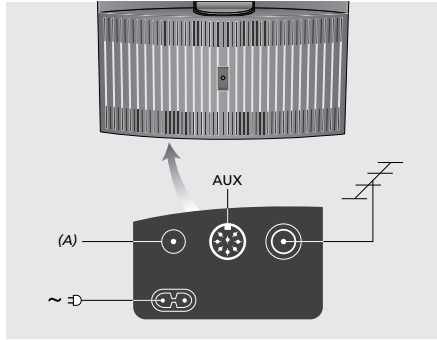
붙은 안테나를 빼고 CD가 올라갈 수 있는 충분한 공간을 두고 BeoSound 1를 놓으십시오.

BeoSound 1는 언제나 단단하고 안정된 표면에 놓아야 합니다.

BeoSound 1은 온도 10-40℃ 범위 내의 건조한 가정 환경에서 실내용으로 사용하도록 설계되었습니다.

다른 기기를 BeoSound 1에 연결시킬 때는, 모든 것을 먼저 연결시킨 후에, 전원을 연결시키십시오.

연결



소켓 판은 BeoSound 1의 바닥에 있습니다. 소켓 판에는 전원, 안테나, AUX 소켓이 있습니다.

주변기기 ...

오디오 테이프 리코더나 미니 디스크 플레이어 같은 주변기기를 연결할 때는 AUX 소켓을 사용하십시오. 상세한 것은 Bang & Olufsen 판매업소에 문의하십시오.

BeoSound 1에 리코더를 연결하면, 라디오나 CD 플레이어를 녹음할 수 있습니다. 그때는 리코더에 딸린 사용자 설명서를 참고하십시오.

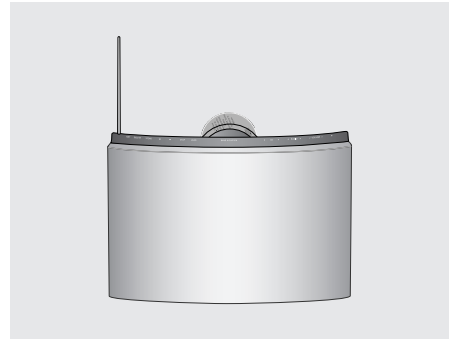
그러나 녹음을 하는 중에 BeoSound 1을 작동시키면 녹음이 중단됩니다.

◀ CD ▶을 동시에 누르면 AUX 소켓이 작동됩니다.

외장 안테나...

BeoSound 1에 외장 안테나 연결을 원하시면, 붙은 안테나 플러그를 (A) 표시가 된 위치로 움직이고, 대신 소켓에 외장 안테나를 연결시키십시오.

관리



BeoSound 1의 어떤 부분도 알코올이나 다른 용매를 사용해 닦으면 안됩니다. 또한 CD용 특별 크리닝 제품을 사용하는 것도 권하지 않습니다.

실수로 작동시키는 일이 일어나지 않도록, 청소 시작 전에 BeoSound 1을 미리 전원에서 빼는 것이 좋습니다.

먼지는 부드럽고 마른 천으로 닦고, 기름기 자국이나 더러운 때는 보풀 없는 천을 연한 세제를 몇 방울 떨어뜨린 물에 담갔다가 짝 짜서 닦으십시오.

앞면은 진공 청소기에 부드러운 브러시를 붙이고 흡입 수준을 최저로 놓고 청소하십시오.

사용 설명서 차례

설명서 사용 용어 및 부호

다음 용어와 부호는 설명서에 나오는 버튼이나 디스플레이가 어떤 모양인지 확인하는 데 사용하십시오.

◀ **RADIO** ▶ BeoSound 1에 장착된 작동
 ∨ **VOLUME** ∧ 판이나 Beo4 리모콘에 있는
STOP 버튼

Pr 4 BeoSound 1 디스플레이

BeoSound 1

6 작동 판에 있는 버튼

일상적인 기본 작동법

- 8 라디오 켜기
- 8 CD 플레이어 켜기
- 9 볼륨 조절
- 9 디스플레이에 나타나는 것
- 9 디스플레이 모드 혹은 라이트 바꾸기

원하는 시간에 라디오가 멈추도록 하기

10 스톱 타이머 세팅

시간 맞추기

11 내장 시계 시간 맞추기

라디오나 CD 플레이어가 특정한 시간에 시작하도록 만들기

12 기상 타이머 세팅

좋아하는 CD 트랙만 플레이하기

14 원하는 트랙 선택

라디오 방송국 맞추기

- 16 자동 찾기
- 17 수동 찾기
- 17 방송국 지우기

리모콘 작동

18 Beo4로 BeoSound 1 작동시키기

암호 시스템 사용

- 20 암호 입력
- 20 암호 켜기
- 21 암호 변경
- 21 암호 끄기
- 21 마스터 코드 사용

BeoSound 1 사용 용어 및 부호

작동은 쉽습니다. 일반 작동에 필요한 버튼은 오른쪽에 있습니다. 왼쪽에 있는 버튼들은 2차적 기능을 가지고 있습니다.

선택하신 것을 들으시려면 그냥 버튼 하나만 누르십시오. 그러면 디스플레이에 내용이 나타납니다.



AERIAL 은 붙은 안테나를 빼거나 넣는 데 사용합니다

AERIAL

DELETE 는 방송국 세팅을 지우거나 플레이백에서 CD 트랙을 생략하는 데 사용합니다

DELETE

STORE 는 라디오 방송국, 볼륨 수준, 시계, 기상 타이머를 저장하는 데 사용합니다

STORE

◀▶ 은 CD 에서 곡을 찾거나, 라디오 방송국을 찾거나, 시계를 맞추거나, 기상 타이머를 세팅하는 데 사용합니다

◀ ▶

STOP 은 스톱 타이머를 프로그래밍 하거나 라디오 방송국을 찾기 위해, CD 플레이어를 중단 혹은 정지시키는 데 사용합니다

STOP

LOAD 는 CD 파트를 열거나 닫는 데 사용합니다

LOAD

◀ CD ▶ 는 CD 플레이어를 켜는 데 사용합니다. ◀ 이나 ▶ 를 누르면 트랙의 앞으로 혹은 뒤로 넘어갑니다. 그 둘을 동시에 누르면 AUX 소켓이 작동됩니다

◀ RADIO ▶ 는 라디오를 켜는 데 사용합니다. ◀ 이나 ▶ 를 누르면 라디오 방송국을 앞으로 혹은 뒤로 넘어갑니다

∨ VOLUME ∧ 은 볼륨을 조절하는 데 사용합니다. ∨ 이나 ∧ 를 누르면 볼륨이 높아지거나 낮아집니다. 둘을 동시에 누르면 스피커가 꺼집니다. 둘 중의 하나를 누르면 소리가 다시 나옵니다

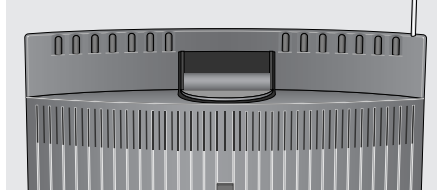
STAND BY 는 BeoSound 1 을 대기 상태로 돌립니다

BeoSound 1 은 소형으로 작동이 쉬운 기본적인 오디오 시스템입니다.

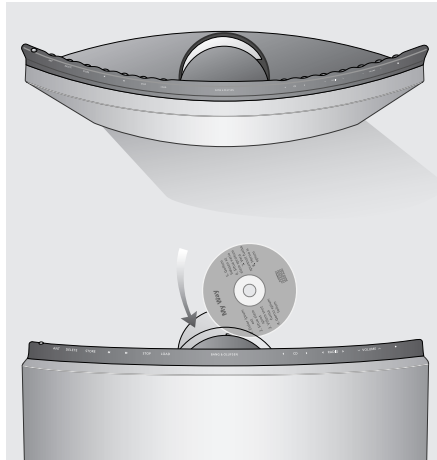
소형 디자인에 손잡이가 있어 어디든지 음악을 가지고 갈 수 있습니다.

RADIO 버튼을 처음 누르면 맨 처음 잡히는 방송국이 시작됩니다. 붉은 안테나를 속으로 넣거나 빼려면 AERIAL 를 누르십시오. 아니면 안테나를 수동으로 밀어 넣을 수도 있습니다.

CD가 들어 있지 않은 상태에서 CD 를 누르면, CD 파트가 자동으로 올라와 좋아하는 CD 를 끼울 수 있도록 합니다.

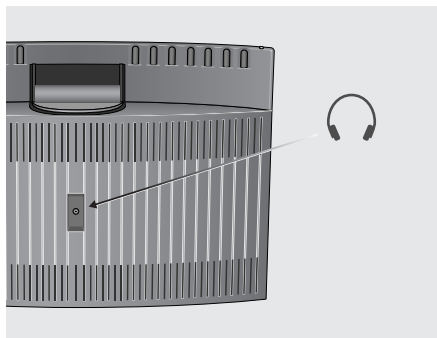


모든 버튼은 작동 판의 뒷면에 있습니다.



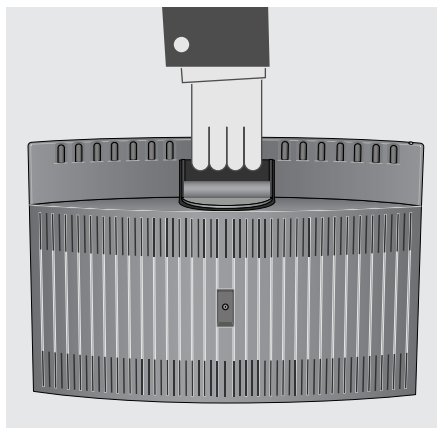
CD 파트는 작동 판의 뒷쪽에 있습니다.

- LOAD 를 누르면 CD 파트가 올라옵니다.
- CD 파트가 올라오면, 홈에 CD 를 끼우십시오. 언제나 라벨이 붉은 면이 사용자 쪽으로 오도록 CD 를 끼우십시오.
- LOAD 를 다시 눌러 CD 파트가 내려가도록 하거나, 아니면 그냥 CD 를 누르면 CD 가 플레이 됩니다.



BeoSound 1 의 뒷면에 있는 커버를 빼고 소켓에 헤드폰을 끼우십시오.

헤드폰이 연결되면 스피커가 꺼집니다.



BeoSound 1 을 이동할 때는 그냥 손잡이를 사용하십시오.

라디오와 CD 플레이어 기본 작동법

라디오를 들으시려면, 그냥 라디오 버튼 중의 하나를 누르십시오. 그러면 마지막으로 들으신 라디오 방송국이 시작됩니다.

AERIAL을 누르면 붙은 안테나를 뺄 수 있습니다. BeoSound 1에는 라디오 방송국을 59개까지 저장할 수 있습니다 (12쪽 참조). 프로그램 번호나 주파수가 디스플레이에 나타나야, 저장된 라디오 방송국 사이를 건너 뛸 수 있습니다.


CD가 들어 있지 않은 상태에서 CD를 누르면 CD 파트가 자동으로 올라와 좋아하는 CD를 끼울 수 있도록 합니다. CD 플레이가 끝난 후 30분간 다른 명령이 없으면, BeoSound 1은 자동으로 대기 상태가 됩니다.

볼륨 수준은 언제든지 조절하고 저장할 수 있습니다.

사용자가 선택한 것에 대한 정보가 계속해서 디스플레이에 나타납니다. 디스플레이 라이트는 원하는 수준으로 조절할 수 있습니다. 또한 라디오 방송국, 프로그램 번호 혹은 주파수의 디스플레이 모드를 선택할 수 있습니다.

라디오 켜기

라디오 방송국을 저장하기 전에 **RADIO**를 누르면 맨 처음 잡히는 방송국이 시작됩니다.

◀ **RADIO** ▶ RADIO를 누르면 라디오가 켜집니다
 디스플레이에 프로그램 번호나 주파수가 나타납니다

◀ **RADIO** ▶ ◀를 누르면 저장된 방송국 중 낮은 번호로, ▶를 누르면 높은 번호로 넘어갑니다. 버튼을 계속 누르고 있으면 저장된 방송국 전체를 '검색'할 수 있습니다


STAND BY 누르면 BeoSound 1이 대기 상태로 됩니다

AERIAL AERIAL을 누르면 붙은 안테나를 빼거나 넣을 수 있습니다

유의사항: 프로그램 번호가 나타나면, ◀◀ 이나 ▶▶를 눌러 현재 라디오 프로그램 번호의 주파수를 알 수 있습니다.

CD 플레이어 켜기

CD에서 찾기를 할 때, 버튼을 누르고 있는 한에는 찾기가 계속됩니다. 버튼에서 손을 떼야 CD가 플레이됩니다.

◀ **CD** ▶ CD를 누르면 CD 플레이어가 켜집니다
 디스플레이에 트랙 번호가 나타납니다

◀ **CD** ▶ ◀를 누르면 이전 트랙으로 돌아갑니다. ▶를 누르면 다음 트랙으로 넘어갑니다

◀◀ ◀◀를 누르면 CD 전체를 뒤로 찾을 수 있습니다

▶▶ ▶▶를 누르면 CD 전체를 앞으로 찾을 수 있습니다

STOP STOP을 누르면 CD가 중단됩니다

STOP STOP을 다시 누르면 플레이가 다시 시작됩니다

LOAD LOAD를 누르면 CD 파트가 열리거나 닫힙니다

볼륨 조절

볼륨은 언제든지 올리거나 내릴 수 있습니다. 그러나 볼륨 수준을 저장하면, 그 다음부터는 **BeoSound 1** 을 켜면 그 저장한 수준의 볼륨에서 시작합니다. 최대 볼륨 수준은 **72**이지만, 저장할 수 있는 최대 수준은 **60**입니다.

∨ **VOLUME** ∧ ∨를 누르면 볼륨이 내려갑니다
 ∧를 누르면 볼륨이 올라갑니다

32 디스플레이에 볼륨 수준이 나타납니다

STORE STORE를 두 번 누르면, 디스플레이에 나타난 볼륨 수준이 저장됩니다

∨ **VOLUME** ∧ ∧과 ∨를 동시에 누르면 스피커가 꺼집니다
 그 둘 중의 하나를 다시 누르면, 소리가 다시 나옵니다

디스플레이 읽기

형광 디스플레이에는 사용자가 선택한 소스와 시스템 진행 상태에 대한 정보가 나타납니다.

Pr13 Pr13은 현재의 라디오 프로그램 표시입니다

88.9 88.9는 라디오 주파수 표시입니다

Cd 1 Cd 1은 CD 트랙 번호 1번이 플레이 중이라는 표시입니다

Cd-- Cd--은 Cd가 정지 상태라는 표시입니다

2.33 2.33은 CD 전체를 찾을 때 시간 표시입니다

32 32는 볼륨 수준 표시입니다

-- --는 스피커가 꺼졌다는 표시입니다

45 45는 분으로 된 스톱 타이머 시간 표시입니다

20.15 20.15은 시간입니다

AU AU는 AUX 소켓이 작동되었다는 표시입니다

Pin Pin은 암호 시스템 표시입니다

• BeoSound 1이 대기 상태입니다

디스플레이 바꾸기

디스플레이 모드나 라이트(라이트 세팅은 3가지)를 바꿀 수 있습니다. 모드나 라이트를 한 번 세팅하면 **BeoSound 1**이 세팅을 다시 바꿀 때까지 그 세팅을 기억합니다.

디스플레이 모드 바꾸기...

◀ **RADIO** ▶ ◀와 ▶를 동시에 누르면 프로그램 번호에서 주파수로 바뀝니다

◀ **RADIO** ▶ 프로그램 번호로 다시 바꾸려면, 다시 ◀와 ▶를 동시에 누르십시오

디스플레이 라이트 바꾸기...

STORE STORE 버튼을 누른 채 ∨를 누르면 디스플레이 라이트가 흐려지고, ∧를 누르면 밝아집니다

∨ **VOLUME** ∧

원하는 시간에 BeoSound 1이 멈추도록 하기

얼마나 오래 라디오를 들을 것인지 미리 결정할 수 있습니다. 다 들으시면 BeoSound 1이 자동적으로 대기 상태로 돌아갑니다.

원하시는 청취 시간을 분으로 세팅하십시오 - 15, 30, 45, 60, 90, 120 혹은 00 - 그 시간 후에 자동으로 대기 상태가 됩니다.

스톱 타이머 만들기

라디오가 얼마나 오래 켜진 후 대기 상태로 돌아갈 것인지를 세팅할 수 있습니다. 스톱 타이머가 켜기 전에도 물론 BeoSound 1을 대기 상태로 돌릴 수 있습니다.

◀ **RADIO** ▶ RADIO를 눌러 라디오를 켜십시오

STOP 스톱 타이머를 세팅할 수 있도록 STOP을 누르십시오

15 디스플레이에 라디오가 대기 상태로 바뀌기 전에 플레이하는 시간이 분으로 나타납니다

STOP 시간을 바꾸시려면 STOP을 다시 누르십시오

30 디스플레이에 시간이 분으로 나타납니다

디스플레이에 시간이 나타나면 5초간 기다리십시오. 그러면 스톱 타이머가 저장됩니다

유의사항: 스톱 타이머 세팅이 저장되기 전에 CD나 STANDBY를 누르면 스톱 타이머가 취소됩니다. 또한 00을 선택하면 스톱 타이머를 취소하는 것과 같습니다.

시간 맞추기

BeoSound 1에는 24시간 시계가 내장되어 있습니다. 시간을 맞추십시오.

다음 페이지에 기술된 기상 타이머 기능을 사용하려면 먼저 BeoSound 1에 내장된 시계를 맞춰야 합니다. BeoSound 1이 30분 정도 전원에서 빠져 있었을 때는 시계를 다시 맞춰야 합니다.

내장 시계 맞추기

BeoSound 1이 스탠바이 상태일 때 수동으로 내장 시계를 맞추십시오.

◀ ▶
20.00

BeoSound 1이 스탠바이 상태일 때, 디스플레이에 시간이 나타날 때까지 ◀과 ▶를 동시에 누르십시오. 시, 분 숫자와 점이 깜박거립니다

--:--

시간이 설정되지 않았으면, 숫자 대신에 밑줄이 디스플레이에 나타납니다

◀ ▶
14.25

◀과 ▶를 눌러 시간을 맞추십시오. ◀이나 ▶를 계속 누르고 있으면 숫자가 빨리 바뀝니다

STORE
15.00

시간이 맞으면 STORE를 눌러 저장하십시오. 그러면 시간이 디스플레이에 잠깐 나타납니다

저장된 시간 보기

저장된 시간이 디스플레이에 잠깐 나타나게 할 수 있습니다.

◀ ▶
14.25

◀과 ▶를 짧게 누르십시오. 그러면 디스플레이에 시간이 잠깐 나타나고 점이 깜박거립니다

STANDBY
14.25

BeoSound 1이 스탠바이 상태일 때, STANDBY 버튼을 누르면 디스플레이에 시간이 나타납니다

유의사항! Beo4 리모콘에 있는 빨간색 버튼을 누르면 디스플레이에 시간이 나타납니다.

기상 타이머

BeoSound 1으로 아침에 잠을 깰 수 있습니다.

기상 타이머는 한번 작동 타이머입니다. 알람 시계처럼 일단 작동하고 나면 지워집니다.

타이머가 작동되는 동안, 시간이 디스플레이에 나타납니다. BeoSound 1을 작동하거나 끄면, 디스플레이는 선택된 모드로 되돌아 갑니다.

일단 기상 타이머를 하나 만들면, 새 타이머를 입력할 때 지난 번에 입력한 기상 타이머 시간이 디스플레이에 자동으로 나타납니다.

기상 타이머는 물론 다시 지울 수 있습니다.

기상 타이머 입력

라디오를 소스로 선택하면, 마지막으로 들은 라디오 방송국이 켜집니다. CD를 소스로 선택한 경우는, CD를 넣어 놓는 것을 잊지 마십시오. 소스를 선택하지 않으면, 라디오가 기상 타이머로 사용됩니다.

◀ ▶ 6.25	BeoSound 1이 스탠바이 상태일 때, 디스플레이에 최근 기상 타이머 시간이 나타나고 숫자가 깜박거릴 때까지 ◀이나 ▶를 누르십시오
◀ ▶ 7.10	◀이나 ▶를 눌러 BeoSound 1이 플레이를 시작할 시간을 맞추십시오. ◀이나 ▶를 계속 누르고 있으면 숫자가 빨리 바뀝니다
◀ RADIO ▶ Pr	기상 타이머로 사용하기를 원하는 소스의 버튼을 누르십시오; RADIO 혹은 CD. 그러면 Pr 혹은 Cd가 디스플레이에 나타납니다
STORE 7.10	시간이 맞으면 STORE를 눌러 저장하십시오. 그러면 기상 타이머 시간이 디스플레이에 잠깐 나타납니다

Beo4 사용

Beo4 리모콘을 사용해서도 기상 타이머를 입력할 수 있습니다.

MENU 6.25	BeoSound 1이 스탠바이 상태일 때, Beo4의 MENU 버튼을 누르십시오. 그러면 최근 기상 타이머 시간이 디스플레이에 나타나고 숫자가 깜박거립니다
1-9 7.10	BeoSound 1이 플레이를 시작할 시간을 입력하십시오
RADIO Pr	기상 타이머로 사용하기를 원하는 소스의 버튼을 누르십시오; RADIO 혹은 CD. 그러면 Pr 혹은 Cd가 디스플레이에 나타납니다
GO 7.10	GO를 눌러 기상 타이머 시간을 저장하십시오. 그러면 기상 타이머 시간이 디스플레이에 잠깐 나타납니다

유의사항! 시계를 맞추지 않았거나, BeoSound 1이 30분 정도 전원에 빠져 있었으면 기상 타이머 설정이 불가능합니다. 이전 페이지에 기술된 대로 먼저 시간을 맞추십시오.

기상 타이머 확인 및 지우기

기상 타이머 세팅을 디스플레이에 나타나게 해서 시간을 확인하거나 기상 타이머를 지울 수 있습니다.

<p>◀ ▶</p> <p>7.10</p>	<p>BeoSound 1이 스탠바이 상태일 때, 디스플레이에 기상 타이머 시간이 나타나고 숫자가 깜박거릴 때까지 ◀ 이나 ▶를 누르십시오</p>
<p>STORE</p> <p>7.10</p>	<p>STORE를 눌러 기상 타이머 시간을 확인하거나, 혹은...</p>
<p>DELETE</p> <p>--</p>	<p>DELETE를 눌러 기상 타이머를 지우십시오. 그러면--가 디스플레이에 나타납니다</p>

좋아하는 CD 트랙만 플레이하기

한 CD 판에서 단지 몇 가지만 좋아한다면, 좋아하지 않는 트랙은 무시하도록 BeoSound 1을 세팅할 수 있습니다.

원하지 않는 트랙을 '지우기' 해서 원하는 트랙을 선택하십시오. CD 파트에 그 CD가 들어 있는 동안에는 CD 플레이어가 선택한 것을 기억합니다. 그러나 CD 파트를 열었다 닫으면, CD에 있는 모든 것을 다시 들을 수 있습니다.

플레이백에서 트랙 생략하기

CD에 있는 트랙 하나를 '지우면', 그 다음 트랙이 플레이됩니다.

- ◀ **CD** ▶ CD를 눌러 CD 플레이어를 켜십시오
디스플레이에 트랙 번호가 나타납니다
- DELETE** DELETE를 누르면 듣고 계신 트랙이 '지워집니다'
- ▶를 누르면 다음 트랙으로,◀를 누르면 이전 트랙으로 넘어갑니다. 원하지 않는 트랙은 계속 '지워십시오'

라디오 방송국 맞추기

원하는 방송국을 라디오가 찾도록 한 뒤에, 선택한 프로그램 번호로 저장할 수 있습니다.

라디오를 수동으로 조절해 원하는 방송국을 직접 찾을 수도 있습니다.

방송국을 맞추려면, 주파수가 디스플레이에 나타나야 합니다.

저장된 방송국은 언제든지 다시 지울 수 있습니다.

자동 찾기

자동 찾기를 하면, 허용 범위 내의 신호를 보내는 사용 가능한 모든 방송국이 잡힙니다. 그러나 여기에는 저장되지 말아야 할 빈 채널이 포함될 수 있습니다.

◀ RADIO ▶	RADIO를 눌러 라디오를 켜십시오
◀ ▶	◀나 ▶를 누르면 디스플레이에 주파수가 나타납니다
92.3	
◀ ▶	◀나 ▶를 다시 누르면 자동 찾기 기능이 시작됩니다
92.8	찾기가 진행되는 동안, 주파수가 디스플레이에 나타납니다
STORE	원하는 방송국을 찾으며, STORE를 누르십시오
Pr12	사용할 수 있는 첫 번째 프로그램 번호가 디스플레이에서 깜빡거립니다
◀ ▶	프로그램 번호를 바꾸려면, ◀나 ▶를 눌러 바꿀 수 있습니다
STORE	STORE를 누르면 디스플레이에 나타난 프로그램 번호로 방송국이 저장됩니다
◀ ▶	◀나 ▶를 두 번 누르면 자동 찾기가 다시 시작됩니다. 원하는 방송국을 찾으면 저장 과정을 반복하십시오

유의사항: 찾은 방송국을 저장하지 않으려면, ◀나 ▶를 눌러 자동 찾기를 다시 시작하십시오.

수동 찾기

자동 찾기로 원하는 라디오 방송국을 찾을 수 없을 때는 수동으로 찾아 저장할 수 있습니다.

◀ RADIO ▶	RADIO를 눌러 라디오를 켜십시오
◀ ▶	◀나 ▶를 누르면 디스플레이에 주파수가 나타납니다
92.3	
◀ ▶	◀나 ▶를 다시 누르면 자동 찾기 기능이 시작됩니다
92.8	찾기가 진행되는 동안, 주파수가 디스플레이에 나타납니다
STOP	자동 찾기가 진행되는 동안 STOP을 누르면 수동 찾기를 할 수 있습니다
◀ ▶	◀나 ▶를 계속 누르고 있으면 주파수가 올라가거나 내려갑니다
92.9	디스플레이에 주파수가 나타나고 마지막 숫자가 깜빡거립니다
STORE	원하는 방송국을 찾으면 STORE를 누르십시오
Pr 4	사용할 수 있는 첫 번째 프로그램 번호가 디스플레이에 나타납니다
◀ ▶	프로그램 번호를 바꾸려면, ◀나 ▶를 눌러 바꿀 수 있습니다
STORE	STORE를 누르면 디스플레이에 나타난 프로그램 번호로 방송국이 저장됩니다

유의사항! 주파수 범위 내에 빈 채널이 많은 곳에서 자동 찾기를 할 때는, 내장 안테나를 연장하지 않은 것이 좋습니다. 그러면 BeoSound 1이 빈 채널이나 신호가 약한 채널을 대부분 건너 뛩니다.

라디오 방송국 지우기

저장된 방송국은 언제든지 지울 수 있습니다.

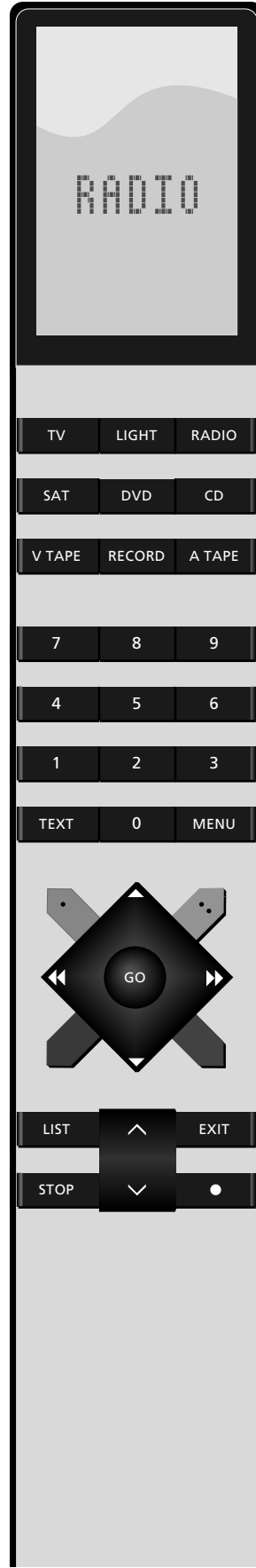
- ◀ **RADIO** ▶ RADIO를 눌러 라디오를 켜십시오.
- ◀ **RADIO** ▶ ◀나 ▶를 눌러 원하는 방송국을 찾으십시오.
- DELETE** DELETE를 두 번 누르면 현재 방송되는 방송국이 지워집니다. 그러면 디스플레이가 깜빡거리고 라디오가 다음 프로그램 번호로 넘어갑니다.

Beo4 리모콘

BeoSound 1은 원래는 작동 판에서 직접 조작하도록 설계되었지만, 원격 조작도 가능합니다. Beo4 리모콘은 BeoSound 1에 있는 모든 일차 기능을 조절합니다.

Beo4를 사용해 스위치를 켜거나 끄고, 라디오 프로그램이나 CD 트랙을 선택하며, 볼륨을 조절할 수 있습니다.

BeoSound 1을 다른 Bang & Olufsen 제품과 같이 사용할 때는, 그 제품 작동에 대한 상세한 설명은 그 제품의 사용자 설명서를 참조하십시오.



- RADIO** RADIO를 누르면 라디오가 켜집니다
- CD** CD를 누르면 CD 플레이어가 켜집니다
- A TAPE** A TAPE을 누르면 AUX 소켓에 연결된 추가 장비가 작동됩니다
- 0-9** 번호 버튼을 사용하면 정확한 라디오 프로그램 번호나 CD 트랙 번호를 입력할 수 있습니다
- MENU** 누르면 기상 타이머를 세팅할 수 있습니다
- ▲ 누르면 라디오 프로그램이나 CD 트랙이 다음으로 넘어갑니다
- ▼
- ◀ ▶ 계속 누르고 있으면 CD를 끝까지 찾을 수 있습니다
- STOP** STOP을 누르면 플레이를 언제든지 멈출 수 있습니다
- GO** GO를 누르면 CD가 다시 플레이 되거나, 기상 타이머가 저장됩니다
- 빨간색 버튼을 누르면 BeoSound 1 디스플레이에 시간이 나타납니다
- 녹색 버튼을 누르면 내장 안테나가 연장되거나 접힙니다
- 노란색 버튼을 누르면 CD 칸이 열리거나 닫힙니다
- ^ 누르면 볼륨이 높아지거나 낮아집니다
- ∨ 종간을 누르면 사운드가 꺼집니다
- 누르면 BeoSound 1이 대기 상태로 됩니다

암호 시스템 사용

PIN 코드 시스템을 사용하고 안하는 것은 사용자가 선택합니다. 그러나, 이 시스템을 작동시키면, BeoSound 1이 4자리 숫자 암호로 도난 방지됩니다.

암호를 사용한다는 것은, BeoSound 1이 30분 이상 전원에 연결되어 있지 않았을 때는 사용자의 암호를 입력해야 시스템이 다시 켜지는 것을 의미합니다.

암호가 입력되지 않으면, 3분 후에 BeoSound 1이 자동으로 대기 상태가 됩니다.

틀린 암호를 입력하면, 5번까지 기회가 있고, 그 다음에는 시스템이 자동으로 꺼져 3시간 동안 켜지지 않습니다.

암호를 잊어버린 경우에는, 판매업자에게 연락을 해 Bang & Olufsen으로부터 마스터 코드를 받아야 합니다. BeoSound 1을 다시 작동시키려면 마스터 코드가 필요합니다.

암호 입력

암호 시스템이 일단 작동되면, BeoSound 1을 전원에서 빼 놓았다가 다시 켤 때는 4자리 수 암호를 입력해야 됩니다.

Pin
oooo

메시지 Pin이 잠깐 디스플레이 됩니다
디스플레이가 네모 4개로 바뀝니다

◀ ▶

◀나▶를 누르면 숫자가 나타납니다

3 _ _ _

네모가 밑줄로 바뀌고 첫 번째 숫자가 디스플레이에 나타납니다

STORE

STORE를 눌러 디스플레이에 나타난 숫자를 저장하고 다음 과정으로 넘어가십시오

o _ _ _

숫자가 네모로 바뀌고 그 다음 밑줄이 깜빡거립니다

STORE

마지막 숫자가 디스플레이 되면 STORE를 누르십시오

Pr 8

BeoSound 1이 켜지고 마지막으로 사용한 소스가 시작됩니다. 라디오를 마지막으로 사용했다면 프로그램 번호가 디스플레이에 나타납니다

암호 시스템 작동

암호 시스템을 작동시키기는 쉽습니다. 암호 4자리는 사용자가 결정합니다.

◀ ◀

세트가 대기 상태일 때는 두 번 누르십시오

STOP

4자리 수 암호를 입력시킬 수 있도록 STOP을 누르십시오

Pin
_ _ _ _

Pin이 잠깐 나타났다가 밑줄 4개로 바뀝니다

◀ ▶

◀나▶를 반복해서 누르면 숫자가 나타납니다
숫자가 디스플레이에 나타납니다

3 _ _ _

숫자가 디스플레이에 나타납니다

STORE

STORE를 눌러 디스플레이에 나타난 숫자를 확인하고 다음 과정으로 넘어가십시오

o _ _ _

숫자가 네모로 바뀌고 그 다음 밑줄이 깜빡거립니다

STORE

마지막 숫자가 디스플레이 되면 STORE를 누르십시오

_ _ _ _

디스플레이가 다시 밑줄 4개로 돌아가면, 암호를 다시 확인 입력해야 합니다

틀린 번호를 두 번째 입력하면, Err 메시지가 디스플레이에 나타나고, 사용자는 번호를 다시 입력하고 확인해야 합니다.

실수로 틀린 자릿수를 저장했을 때는 STOP을 누르면 모든 숫자가 지워지고, 새로 입력할 수 있습니다.

암호 변경

암호는 언제든지 바꿀 수 있습니다. 그러나, 보안상의 이유로, 3시간 내에는 암호 변경을 5번 밖에 할 수 없습니다. 암호를 바꾸기 전에 현재의 암호를 먼저 입력하십시오.

◀	세트가 대기 상태일 때는 두 번 누르십시오
◀	
STOP	4자리 수 암호를 입력시킬 수 있도록 STOP 을 누르십시오
Pin	Pin이 잠깐 나타났다가
0000	네모 4개로 바뀝니다
◀ ▶	◀나▶를 반복해서 누르면 숫자가 나타납니다
3 _ _ _	네모가 밑줄로 바뀌고 첫 번째 숫자가 디스플레이에 나타납니다
STORE	STORE 를 눌러 디스플레이에 나타난 숫자를 확인하고 다음 과정으로 넘어가십시오
0 _ _ _	숫자가 네모로 바뀌고 그 다음 밑줄이 깜빡거립니다
STORE	마지막 자리 숫자를 입력하고 STORE 를 누르십시오
Pin	Pin이 잠깐 나타났다가, 밑줄 4개로 돌아갑니다. 그러면 새 암호를 입력하고 확인해야 합니다
- - - -	

암호 시스템 취소

암호 시스템은 언제라도 취소시킬 수 있습니다. 먼저 암호를 입력시킨 후 시스템을 취소하면 됩니다.

◀	세트가 대기 상태일 때는 두 번 누르십시오
◀	
STOP	4자리 수 암호를 입력할 수 있도록 STOP 을 누르십시오
Pin	Pin이 잠깐 나타났다가
0000	네모 4개로 바뀝니다
◀ ▶	◀나▶를 반복해서 누르면 숫자가 나타납니다
3 _ _ _	네모가 밑줄로 바뀌고 첫 번째 숫자가 디스플레이에 나타납니다
STORE	STORE 를 눌러 디스플레이에 나타난 숫자를 확인하고 다음 과정으로 넘어가십시오
0 _ _ _	숫자가 네모로 바뀌고 그 다음 밑줄이 깜빡거립니다
STORE	마지막 숫자를 입력하고 STORE 를 누르십시오
Pin	Pin이 잠깐 나타났다가, 밑줄 4개로 돌아갑니다
- - - -	
DELETE	DELETE 를 누르면 암호 시스템이 취소됩니다
dEL	dEL이 디스플레이에 나타납니다
STORE	STORE 를 누르면 암호 시스템이 취소됩니다

암호를 잊어버렸을 때

암호를 잊어버렸을 때는, 판매업자에게 연락하면 그들이 **Bang & Olufsen**에게 4자리 수 마스터 코드를 요청해 받아 줄 것입니다. 그 코드를 입력시키면 **BeoSound 1**이 다시 작동되고 암호 시스템은 취소됩니다.

Pin	메시지 Pin이 잠깐 나타납니다
0000	디스플레이가 네모 4개로 바뀝니다
◀	마스터 코드 입력 기능이 열리도록 3초 동안 누르십시오
9 _ _ _	네모가 밑줄로 바뀌고 첫 자리 숫자가 디스플레이에 나타납니다
== ==	그 다음 디스플레이가 이중 밑줄로 바뀝니다
◀ ▶	◀나▶를 반복해서 누르면 숫자가 나타납니다
3 == =	첫 자리 숫자가 디스플레이에 나타납니다
STORE	STORE 를 눌러 디스플레이에 나타난 숫자를 확인하고 다음 과정으로 넘어가십시오
0 == =	숫자가 네모로 바뀌고 그 다음 밑줄이 깜빡거립니다
STORE	네 번째 숫자가 디스플레이 나타나면 STORE 를 눌러 확인하십시오
=	디스플레이가 바뀌고 다섯 번째 숫자를 입력할 수 있습니다
STORE	다섯 번째 숫자를 입력하고 STORE 를 누르십시오
dEL	암호 시스템이 취소되었다는 표시인 dEL이 디스플레이에 나타납니다

귀하의 정보....

Bang & Olufsen은 사용자의 필요를 신중하게 고려해 제품을 설계, 개발하며, 사용이 쉽고 편리한 제품을 만들기 위해 최선의 노력을 경주하고 있습니다.

시간을 내 Bang & Olufsen 제품에 대한 귀하의 경험을 들려주시겠습니까? 귀하께서 중요하다고 생각하시는 것은 무엇이든지 - 긍정적이든 부정적이든 - 제품 향상을 위한 당사의 노력에 큰 도움이 될 것입니다.

감사합니다!

주소: Bang & Olufsen a/s
Customer Service
Dept. 7210
Peter Bangsvej 15
DK-7600 Struer

팩스: Bang & Olufsen
Customer Service
+45 97 85 39 11 (fax)

Email: beoinfo1@bang-olufsen.dk

다음 웹사이트를 방문하십시오...
www.bang-olufsen.com



이 제품은 EEU 지침 89/336, 73/23 에 명시된 조건을 만족시킵니다.

**CLASS 1
LASER PRODUCT**

컴팩트 디스크 플레이어에 붙은 검정색 및 노란색 라벨은 기기가 레이저 시스템을 포함하고, 1급 레이저 제품으로 분류되었다는 경고입니다. 컴팩트 디스크 플레이어에 문제가 생길 경우에는 **Bang & Olufsen** 판매업자에게 연락하십시오. 이 기기는 자격을 갖춘 서비스 직원만이 열 수 있습니다.



주의: 이 책자에 명시된 것 이외의 다른 조절, 조정, 조작을 하면 위험한 방사선에 노출되는 결과를 초래할 수 있습니다.

